

DONNA
EINZYLINDER-FEINSTRUMPF
LB04E7 - LB24E7



EINZYLINDER-FEINSTRUMPF

LB04E7 - LB24E7

4 FADENFÜHREREINHEITEN

Fadenführer mit elektro-
pneumatischer Steuerung

BUNDANHEBEEINHEIT

Mit pneumatischem System

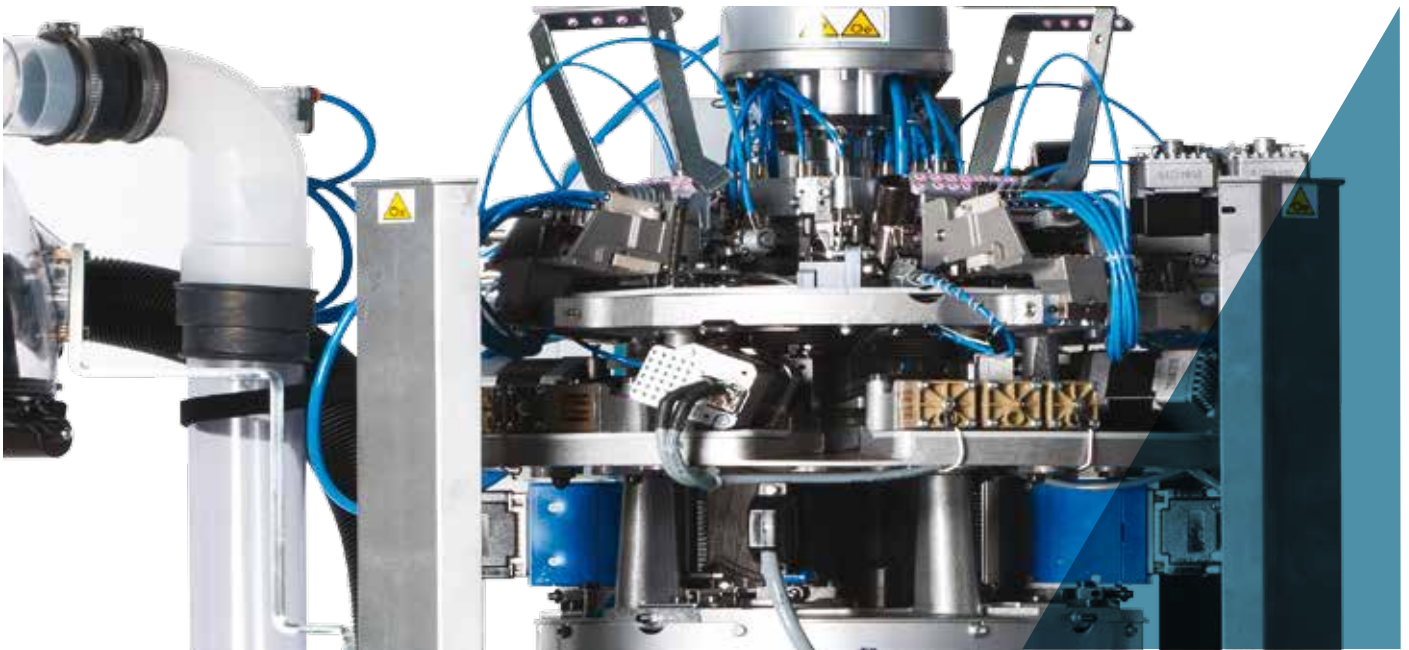
4 MASCHENBILDUNGS- EINHEITEN

Feste Einheiten
mit pneumatische
Höhensteuerung

4 SELEKTIONS- VORRICHTUNGEN

System mit
elektronischer Selektion





Die im vorliegenden Prospekt enthaltenen Abbildungen sind nur hinweisend und demzufolge nicht bindend.

EINZYLINDER-FEINSTRUMPF LB04E7 - LB24E7

Elektropneumatische Einzylindermaschine mit 4 Systemen für die Herstellung von Strümpfen und Feinstrümpfen mit 1 elektronischen Einzelnadelselektionssystem bei jedem System für die Herstellung von Gewebe mit Jacquard-, Baguette- und Bikini-Muster. Höhen der Maschenbildungsschlösser mit pneumatischer Steuerung. Bund mit Einzel- oder Doppelumhängeplatine. Elektronische Vorrichtung für das Einhalten der Größe bei jeder Temperatur der Maschine.

- Einzylindermaschine mit 4 Systemen
- Einheit Absaugdüse mit 6 Klammern
- Gesamtanzahl der Fadenführer 24
- Motorisierte Platinenkappe mit 1 Motor
- Höhenbewegung der 4 Maschenbildungsschlösser mit pneumatischer Steuerung
- Eine elektronische Selektionseinheit für jedes System

ABMESSUNGEN der MASCHINE



Gestell 60 cm + Spulengatter 145 cm
Tiefe 60 cm + Spulengatter 145 cm
Höhe 136 cm + Spulengatter 265 cm

GEWICHT der MASCHINE



Maschine ca. 230 kg
Spulengatter ca. 70 kg

ZERTIFIZIERUNG



Green
Label

EINZYLINDER-FEINSTRUMPF

LB04E7 - LB24E7

TECHNISCHE MERKMALE

MODELL	Ø ZYLINDER	TEILUNG	NAELEDICKE
LB04E7 (Nadelzunge 7mm)	4"	32	0.34 mm
LB24E7 (Nadelzunge 7mm)	4" 1/4	32	0.34 mm

Die vorhergehenden Daten sind nur hinweisend und demzufolge nicht bindend.

GRUNDAUSSTATTUNG

- Gatter für 26 oder 40 Spulen;
- Strumpfauswurfklocke;
- Filter zum Aufsammeln der Fadenreste;
- Mittels Schrittmotor gesteuertes Drosselventil;
- Antitwist mit rotierendem oder festem Rohr;
- 4 feste Maschenbildungseinheiten Bewegung pneumatischer Höhe
- Einheit Absaugdüse mit 6 Klammern (Lamellentyp, Haken und Fadenschneidklammer);
- 4 Fadenüberwachungssensoren;
- Zusätzlicher Nadelzungenöffner für die Herstellung von durchbrochenem Netz;

OPTIONALE SYSTEME

- Dream oder Dream one, um den Strumpf beim Auswerfen zu dehnen
- Absaugventilator zu 1,1 oder 2,2 kW
- Ethernet-Platine für den Anschluss an das Datenerfassungssystem, Nautilus by Dinema
- Vorrichtung Zuführer YOYO-Faden, maximale Anzahl 12
- Vorrichtung medizinischer Zuführer oder für nacktes Elastomer PLUS Dinema, maximale Anzahl 4
- Fadenüberwachungssensoren: bis maximal insgesamt 24
- Motorisierte Platinenkappe mit 2 Motoren (nur LB24E7)
- Höhenbewegung der 4 Maschenbildungsschlösser mit Motoren (nur LB24E7)

VERWENDBARE GARNSORTEN

Die Maschine ist für die Verwendung folgender Garnsorten geeignet

- Nylon
- Helanca
- Elastomere (nackt, einzel- oder doppelumwoben);
- Stretch (für "transparente" Artikel);

ARTEN VON ERZIELBAREN MASCHEN

Die «Standard»-Maschine hat die Möglichkeit, folgende Maschenarten auszuführen

- Glatte Masche;
- Feste Netze 1x1, 3x1, 5x1, 7x1, 1x3, Micromech- und Diagonal-Netze;
- Verschiedene Selektionen für senkrechte Schnittbänder;
- Verschiedene Muster auf der Basis von 1x1, 2x2, usw., (cut boss), Bikini, Musterferse, Push-up, usw.;
- Supp-hose bei 2 oder 4 Systemen;
- Plattierung bei glatter Masche bei 2 oder 4 Systemen

EINZYLINDER-FEINSTRUMPF

LB04E7 - LB24E7



ANZAHL DER ERZIELBAREN FARBEN

Anzahl der erzielbaren Farben

Systeme in Arbeit 1-2-3-4: eine Farbe pro Reihe

LEISTUNGEN

	ZYLINDER Ø 4" (FÜR LB04E7)	ZYLINDER Ø 4" 1/4 (FÜR LB24E7)
TEILUNG	-32	-32
BEARBEITUNGSART	-550 UpM im Muster und mit Maschenstrickschlössern 55°	-500 UpM im Muster und mit Maschenstrickschlössern 55°
	-650 UpM in glatter Masche, ohne Muster und mit Maschen.schl. 55°	-550 UpM in glatter Masche, ohne Muster und mit Maschen.schl. 55°
	-750 UpM in glatter Masche, ohne Muster und mit Maschen.schl. 48°	-700 UpM in glatter Masche, ohne Muster und mit Maschen.schl. 48°
	-850 UpM in glatter Masche, ohne Muster und mit Maschen.schl. 40°	-800 UpM in glatter Masche, ohne Muster und mit Maschen.schl. 40°
HÖCHSTGESCHWINDIGKEIT	850 UpM	-850 UpM

Die vorhergehenden Daten sind nur hinweisend und demzufolge nicht bindend.

HINWEIS:

Alle vorgegebenen Werte könnten geeignete Geschwindigkeitsanpassungen verlangen, entsprechend der verwendeten Neigungen der Maschenstrickschlösser, der verschiedenen, verwendeten mechanischen Teile und der bei der Herstellung des Produktes verwendeten, verschiedenen Garnsorten.
N.B.: Die hier enthaltenen technischen Daten sind nicht verbindlich und könnten nach Ermessen von Lonati S.p.A. variieren.

ZULÄSSIGE LEISTUNGEN

TABELLE ZUR ASSOZIIERUNG DER ZULÄSSIGEN HÖCHSTGESCHWINDIGKEIT IN DEN BEREICHEN MIT GLATTER MASCHE BEZÜGLICH DER NEIGUNG DER MASCHENBILDUNGSSCHLÖSSER << m/c LA04E7 >>	
Neigungswinkel der Maschenbildungsschlösser	Zulässige Höchstgeschwindigkeit in den Bereichen mit glatter Masche
40°	850
48°	750
55°	650
58°	500

TABELLE ZUR ASSOZIIERUNG DER ZULÄSSIGEN HÖCHSTGESCHWINDIGKEIT IN DEN BEREICHEN MIT GLATTER MASCHE BEZÜGLICH DER NEIGUNG DER MASCHENBILDUNGSSCHLÖSSER << m/c LA24E7D >>	
Neigungswinkel der Maschenbildungsschlösser	Zulässige Höchstgeschwindigkeit in den Bereichen mit glatter Masche
40°	800
46°	700
55°	500
58°	450

ANZAHL DER AUF JEDER MASCHENREIHE ERZIELBAREN FARBEN JE NACH ANZAHL DER IN ARBEIT SICH BEFINDENDEN SYSTEME	
System in Arbeit	Anzahl der erzielbaren Farben
1° - 2° - 3° - 4°	1 pro Reihe

VERFÜGBARE ZYLINDER LA04E7	
GG75-0,34	320 - 336 - 352 - 368 - 384 - 386 - 400 - 402 - 432
GG70-0,41	288 - 320 - 336 - 352
GG54-0,50	176 - 208 - 240 - 256 - 288 - 320

VERFÜGBARE ZYLINDER LA24E7D	
GG75-0,34	384 - 400 - 416 - 432 - 448
GG70-0,41	320 - 384
GG54-0,50	288

Die vorhergehenden Daten sind nur hinweisend und demzufolge nicht bindend.

HINWEIS:

Alle vorgegebenen Werte für die zulässigen mechanischen Höchstgeschwindigkeiten könnten eine geeignete Reduzierung verlangen (festzulegen auf der Basis spezifischer Funktionsprüfungen an der Maschine) in den Fällen, in denen auf der Maschine selbst besondere Garnsorten benutzt bzw. besondere Maschenarten ausgeführt werden.

Lonati empfiehlt Nadeln von
GROZ-BECKERT®

EINZYLINDER-FEINSTRUMPF

LB04E7 - LB24E7

STROMAUFNAHME

Mit Maschine bei Höchstgeschwindigkeit von 600 UpM mit einem Standard-Strumpfprogramm des "durchschnittlichen Typs" über eine Produktionszeit von einer Stunde.

MASCHINENMODELL	VERBRAUCH KWH
LB04E7-LB24E7	0.770

DRUCKLUFTVERBRAUCH

Druck am Manometer 6 bar, bei 0% Luftfeuchtigkeit und Temperatur am Ausgang aus dem Trockner zwischen 18 °C und 21 °C. Mit Strumpfauswurfsgebläse und Reinigung der Absaugdüse.

MASCHINENMODELL	ZYKLUSZEIT	VERBRAUCH FÜR STRUMPF	VERBRAUCH PRO MINUTE
LB04E7-LB24E7	135"	NI 22	NI 10

VERBRAUCH ABSAUGUNG

Zylinder = 650/700 mm/H2O - Absaugdüse = 650/700 mm/H2O - Durchschnittsverbrauch für alle Modelle = 3 m³/min.

GERÄUSCHENTWICKLUNG

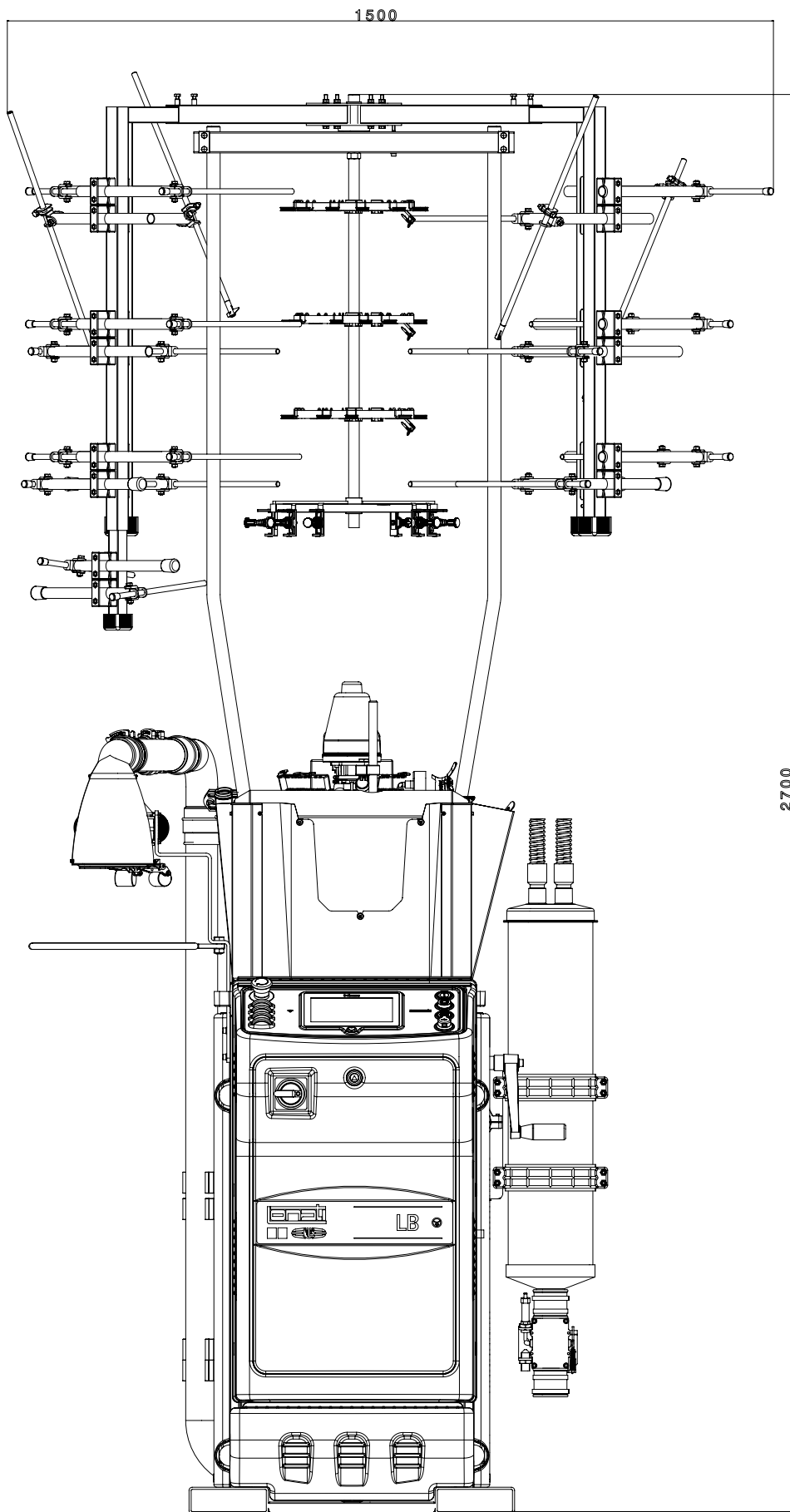
Durchschnittliche Geräuschpegelemission der Maschine, einschl. Absaugung LeqA = 74dBA

SCHMIERMITTEL

Durchschnittlicher Verbrauch für 500/600 Dutzend: 1000 g - Lonati empfiehlt: Fuchs Trax 14C - Klüber Tex Sintheso M32 - Esso Eil 0287

FETT

Lonati empfiehlt für Dichtungen, Kugellager, usw.: Damping grease Nyogel 774F

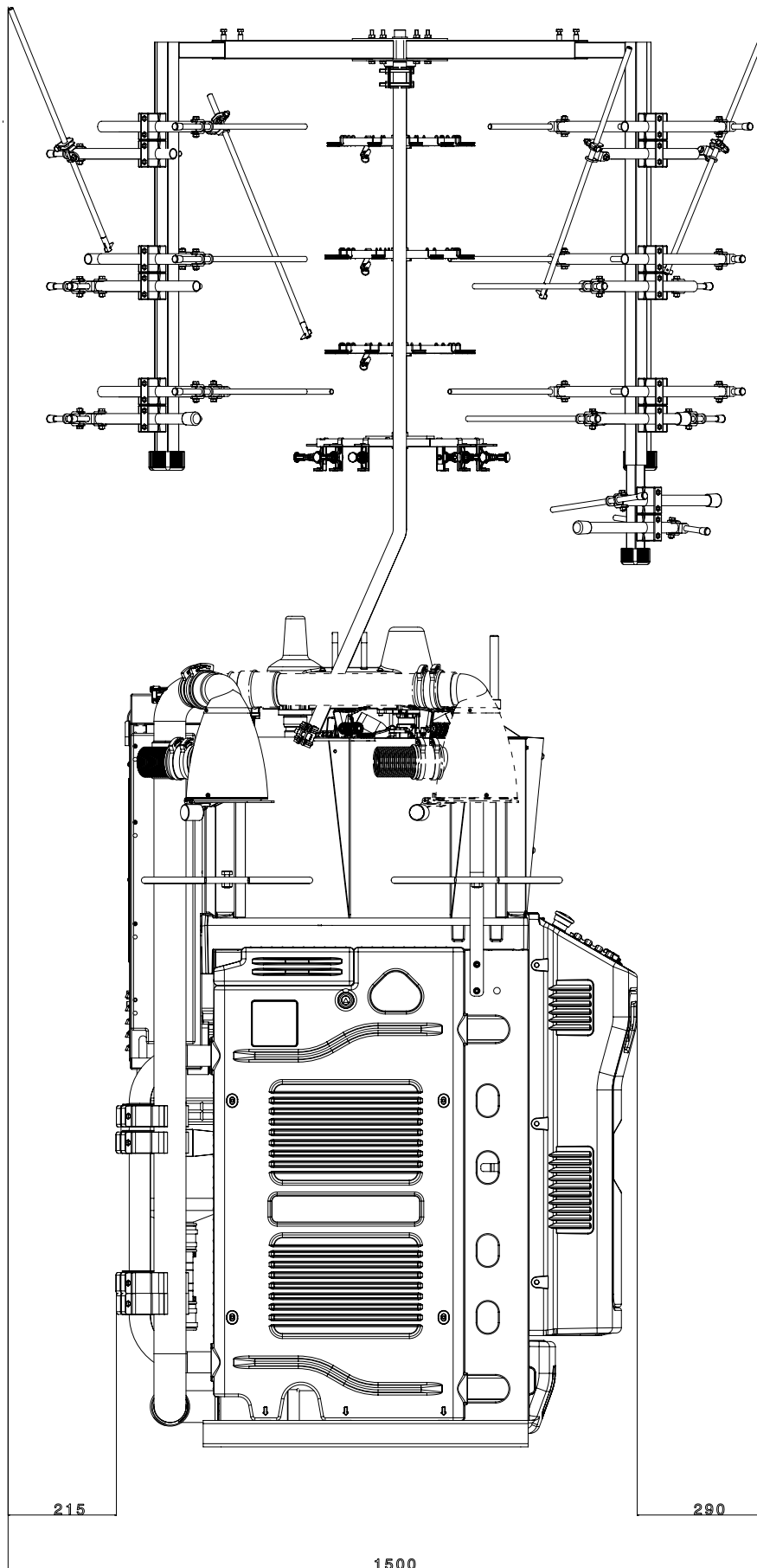


FRONTANSICHT

Abmessungen Maschine mit Spulengatter für 26 Spulen

HINWEIS:

Die Abbildungen können auch Zubehör und Ausrüstungen darstellen, die auf Anfrage erhältlich sind und nicht zu der Serienausstattung gehören.

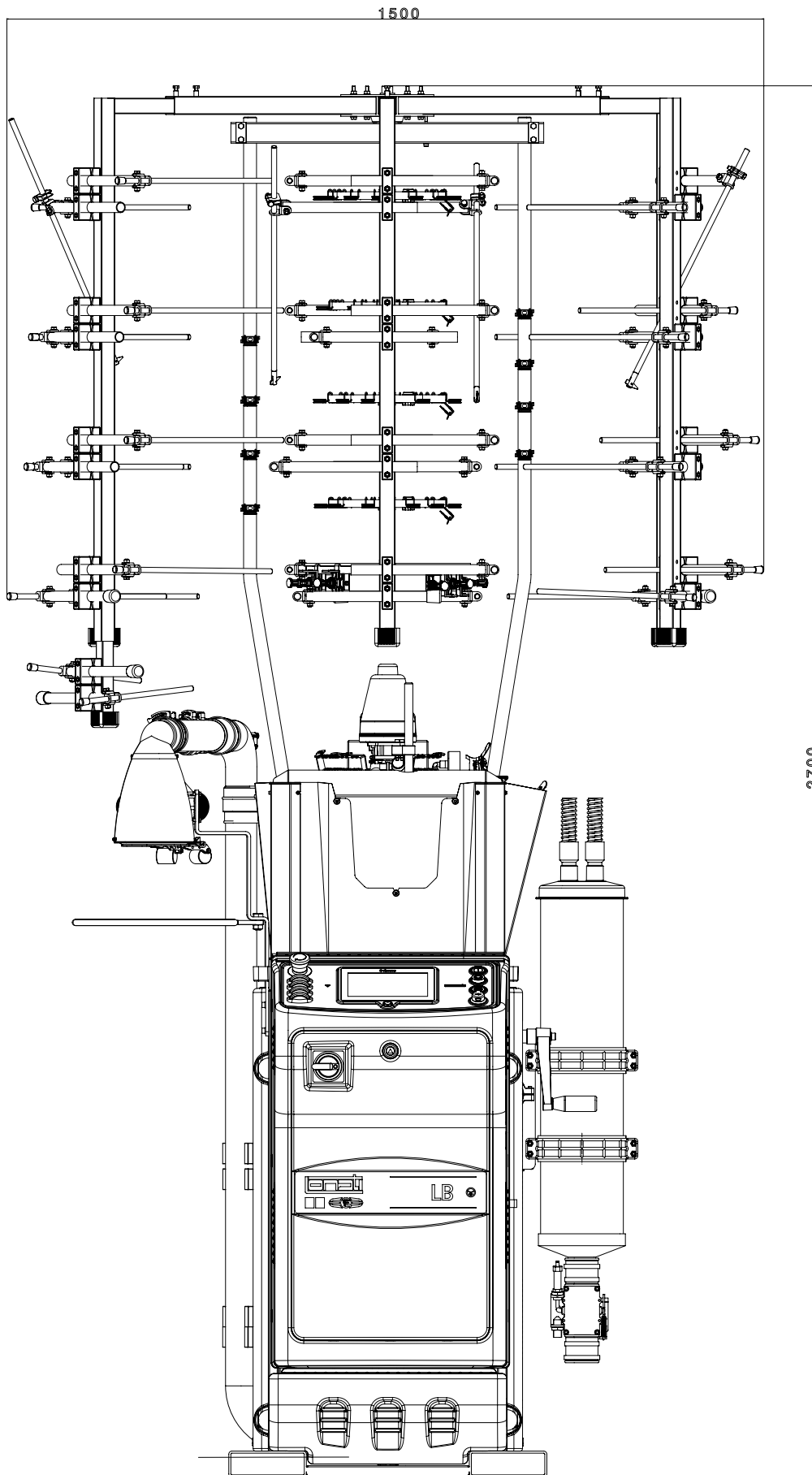


SEITENANSICHT

Abmessungen Maschine mit Spulengatter für 26 Spulen

HINWEIS:

Die Abbildungen können auch Zubehör und Ausrüstungen darstellen, die auf Anfrage erhältlich sind und nicht zu der Serienausstattung gehören.

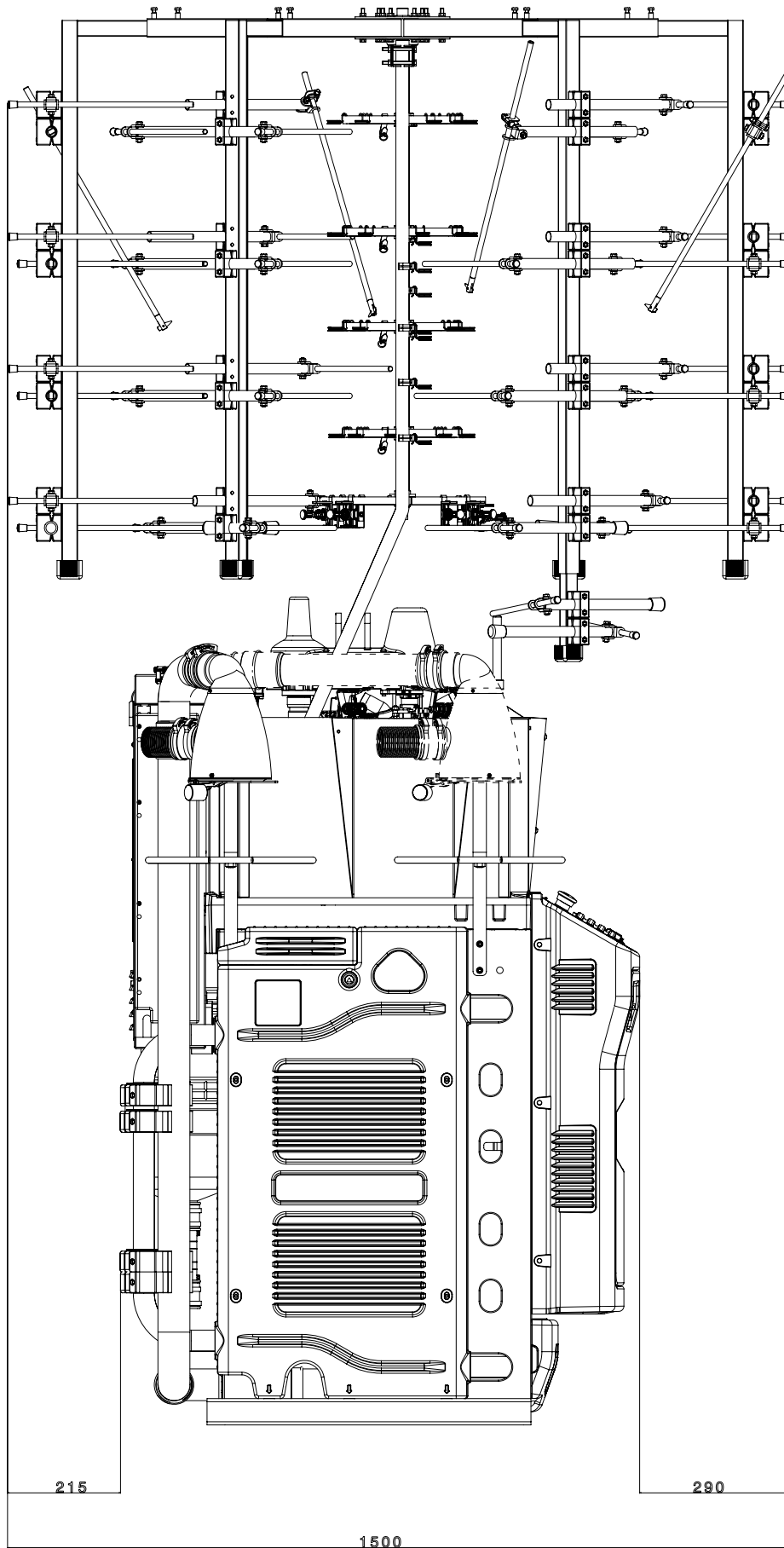


FRONTANSICHT

Abmessungen Maschine mit Spulengatter für 40 Spulen

HINWEIS:

Die Abbildungen können auch Zubehör und Ausrüstungen darstellen, die auf Anfrage erhältlich sind und nicht zu der Serienausstattung gehören.



SEITENANSICHT

Abmessungen Maschine mit Spulengatter für 40 Spulen

HINWEIS:

Die Abbildungen können auch Zubehör und Ausrüstungen darstellen, die auf Anfrage erhältlich sind und nicht zu der Serienausstattung gehören.





LONATI SPA

Via Francesco Lonati, 3 | 25124 Brescia (Italy)
Tel. +39 030 23901 | Fax +39 030 2310024
C.F.: 01469680175 | P.iva: 02096730961
info@lonati.com - www.lonati.com